

TRIX

H0



D GB USA F NL

Modell der Schweren Diesellok Serie 57

22921

Inhaltsverzeichnis:	Seite	Sommaire :	Page
Informationen zum Vorbild	4	Informations concernant la locomotive réelle	5
Sicherheitshinweise	6	Remarques importantes sur la sécurité	16
Wichtige Hinweise	6	Information importante	16
Multiprotokollbetrieb	6	Mode multiprotocole	16
Schaltbare Funktionen	9	Fonctions commutables	19
Parameter/Register	10	Paramètre/Registre	20
Wartung und Instandhaltung	26	Entretien et maintien	26
Ersatzteile	30	Pièces de rechange	30

Table of Contents:	Page	Inhoudsopgave:	Pagina
Information about the prototype	4	Informatie van het voorbeeld	5
Safety Notes	11	Veiligheidsvoorschriften	21
Important Notes	11	Belangrijke aanwijzing	21
Multi-Protocol Operation	11	Multiprotocolbedrijf	21
Controllable Functions	14	Schakelbare functies	24
Parameter/Register	15	Parameter/Register	25
Service and maintenance	26	Onderhoud en handhaving	26
Spare Parts	30	Onderdelen	30

Informationen zum Vorbild

Die dieselhydraulische Lokomotive der Bauart G 2000 BB gilt bei der Vossloh Locomotives GmbH (früher MaK) in Kiel als die stärkste Maschine ihrer Art. Erstmals wurde sie in ihrer Ursprungsversion im September 2000 auf der Innotrans in Berlin präsentiert. Besondere Merkmale der G 2000 BB sind ein ausgereiftes Baukasten-Konstruktionsprinzip, die Auswahl qualitativ hochwertiger Komponenten sowie eine hohe Zuverlässigkeit und Verfügbarkeit. Neben der Originalversion wurde die G 2000 BB zwischen 2003 und 2010 auch in zwei Varianten mit einem Führerhaus über die gesamte Lokbreite gebaut. Damit stand nun ein wesentlich geräumigerer Führerstand mit zwei Sitzplätzen bei gleichwertiger Streckensicht zur Verfügung. Die ersten Exemplare als G 2000-2 BB gingen an verschiedene private Verkehrsunternehmen in Italien, die Variante G 2000-3 BB dann nach Frankreich, Belgien, die Niederlande und Deutschland. Sogar die belgische Staatsbahn (SNCB) führt auf Leasingbasis einige Maschinen in ihrem Bestand. Bei ihrer Markteinführung setzte die G 2000 neue Maßstäbe für Dieselstreckenloks in Bezug auf Design, Funktionalität und Life Cycle Costs (LCC). Sie kann mit einer Leistung von bis zu 2.700 kW, einer Höchstgeschwindigkeit von 120 km/h, 5.000 l Tankvolumen und einer Dienstmasse von 87 bis 90 t fast überall eingesetzt werden. Bis 2010 wurden insgesamt 66 Einheiten ausgeliefert, welche ihren Betreibern alle Vorteile eines innovativen Lokkonzepts garantieren.

Information about the Prototype

The class G 2000 BB diesel hydraulic locomotive is held at Vossloh Locomotives GmbH (formerly MaK) in Kiel as the most powerful unit of its kind. It was presented in its original version for the first time in September of 2000 at the Innotrans Exhibition in Berlin, Germany. Special features of the G 2000 BB are a fully developed building set design principle, the selection of high quality components, as well as a high level of reliability and availability.

In addition to the original version, the G 2000 BB was also built between 2003 and 2010 with a cab across the entire width of the locomotive. This enabled a considerably more spacious cab with two seats and equally good sight down the track. The first units as the G 2000-2 BB went to different private transportation firms in Italy, the G 2000-3 BB variant to France, Belgium, the Netherlands, and Germany. Even the Belgian State Railroad (SNCB) has several units on its roster as leased locomotives. At its introduction to the market, the G 2000 set new standards for diesel road engines regarding design, functionality, and life cycle costs (LCC). It has an output of up to 2,700 kilowatts / 3,621 horsepower, a maximum speed of 120 km/h / 75 mph, 5,000 liters / 1,321 gallons tank capacity, and a service weight of 87 to 90 metric tons. This unit can be used almost everywhere. Sixty-six units were delivered by 2010, and they guaranteed their operators all of the advantages of an innovative locomotive concept.

Informations concernant la locomotive réelle

Dans la société allemande Vossloh Locomotives GmbH (anciennement MaK), à Kiel, cette locomotive diesel hydraulique type G 2000 BB passe pour être la machine la plus puissante de sa catégorie. Elle fut présentée pour la première fois dans sa version d'origine en septembre 2000 à Innotrans, à Berlin. La G 2000 BB se caractérise par son principe abouti de construction modulaire, le choix de composants de grande qualité, sa grande fiabilité et sa disponibilité.

Outre la version originale, deux variantes de la G 2000 BB furent construites entre 2003 et 2010 avec une cabine de conduite faisant toute la largeur de la loco. On disposait ainsi d'un poste de conduite bien plus spacieux, offrant deux places assises avec une vue équivalente sur la ligne. Les premières unités de G 2000-2 BB furent vendues à différentes entreprises de transport privées en Italie, la variante G 2000-3 BB fut quant à elle distribuée en France, Belgique, aux Pays-Bas et en Allemagne. Les chemins de fer belges (SNCB) comptent eux aussi dans leur parc quelques machines en location. Lors de son introduction sur le marché, la G 2000 posa de nouveaux jalons pour les locomotives diesel de ligne en termes de design, de fonctionnalité et de Life Cycle Costs (LCC). Avec une puissance pouvant atteindre 2700 kW, une vitesse maximale de 120 km/h, un réservoir de 5000 litres et un poids en service de 87 à 90 tonnes, elle peut être utilisée presque partout. Jusqu'en 2010 furent livrées au total 66 unités qui garantissent à leurs exploitants tous les avantages d'un concept de locomotive innovant.

Informatie van het voorbeeld

De dieselhydraulische locomotieven van de serie G 2000 BB gelden bij Vossloh Locomotives GmbH (voorheen MaK) in Kiel als de sterkste machines van hun soort. Ze zijn in september 2000 voor het eerst in hun oorspronkelijke uitvoering gepresenteerd op de Innotrans in Berlijn. Bijzondere kenmerken van de G 2000 BB zijn een uitgerijpte bouwdoosconstructie, de keuze van kwalitatief hoogwaardige onderdelen en een grote betrouwbaarheid en beschikbaarheid.

Behalve de originele versie werden tussen 2003 en 2010 ook twee varianten van de G 2000 BB met een cabine over de volle loobreedte gebouwd. Daardoor ontstond een aanzienlijk ruimere cabine met twee zitplaatsen met een gelijk uitzicht over de baan. De eerste exemplaren van de G 2000-2 BB gingen naar verschillende private verkeersbedrijven in Italië, de variant G 2000-3 BB vervolgens naar Frankrijk, België, Nederland en Duitsland. Zelfs de Belgische staatsspoorwegen (SNCB) hebben op lease-basis een paar machines in hun bestand. Bij de introductie op de markt stelde de G 2000 nieuwe maatstaven voor diesellocomotieven op het gebied van design, functionaliteit en Life Cycle Costs (LCC). Met een vermogen tot 2.700 kW, een maximale snelheid van 120 km/u, 5.000 l tankinhoud en een dienstgewicht van 87 tot 90 ton kan hij bijna overal worden ingezet. Tot 2010 zijn in totaal 66 eenheden geleverd die hun gebruikers alle voordelen van een innovatief loc-concept garanderen.

Sicherheitshinweise

- Die Lok darf nur mit einem dafür bestimmten Betriebssystem eingesetzt werden.
- Analog max. 15 Volt =, digital max. 22 Volt ~.
- Die Lok darf nur aus einer Leistungsquelle versorgt werden.
- Beachten Sie unbedingt die Sicherheitshinweise in der Bedienungsanleitung zu Ihrem Betriebssystem.
- Für den konventionellen Betrieb der Lok muss das Anschlussgleis entstört werden. Dazu ist das Entstörset 611 655 zu verwenden. Für Digitalbetrieb ist das Entstörset nicht geeignet.
- **ACHTUNG!** Funktionsbedingte scharfe Kanten und Spitzen.
- Setzen Sie das Modell keiner direkten Sonneneinstrahlung, starken Temperaturschwankungen oder hoher Luftfeuchtigkeit aus.
- Verbaute LED's entsprechen der Laserklasse 1 nach Norm EN 60825-1.

Wichtige Hinweise

- Die Bedienungsanleitung und die Verpackung sind Bestandteile des Produktes und müssen deshalb aufbewahrt sowie bei Weitergabe des Produktes mitgegeben werden.
- Für Reparaturen oder Ersatzteile wenden Sie sich bitte an Ihren Trix-Fachhändler.
- Gewährleistung und Garantie gemäß der beiliegenden Garantiekunde.
- Entsorgung: www.maerklin.com/en/imprint.html
- Der volle Funktionsumfang ist nur unter Trix Systems, DCC und unter mfx verfügbar.
- Eingebaute, fahrtrichtungsabhängige Stirnbeleuchtung.

Im Digitalbetrieb schaltbar.

- Befahrbarer Mindestradius 360 mm.

Multiprotokollbetrieb

Analogbetrieb

Der Decoder kann auch auf analogen Anlagen oder Gleisabschnitten betrieben werden. Der Decoder erkennt die analoge Gleichspannung (DC) automatisch und passt sich der analogen Gleisspannung an. Es sind alle Funktionen, die unter mfx oder DCC für den Analogbetrieb eingestellt wurden aktiv (siehe Digitalbetrieb).

Digitalbetrieb

Der Decoder ist ein Multiprotokolldecoder. Der Decoder kann unter folgenden Digital-Protokollen eingesetzt werden: mfx oder DCC.

Das Digital-Protokoll mit den meisten Möglichkeiten ist das höchstwertige Digital-Protokoll. Die Reihenfolge der Digital-Protokolle ist in der Wertung fallend:

Priorität 1: mfx

Priorität 2: DCC

Priorität 3: DC

Hinweis: Werden zwei oder mehrere Digital-Protokolle am Gleis erkannt, übernimmt der Decoder automatisch das höchstwertige Digital-Protokoll, z.B. mfx/DCC, somit wird das mfx-Digital-Protokoll vom Decoder übernommen.

Hinweis: Beachten Sie, dass nicht alle Funktionen in allen Digital-Protokollen möglich sind. Unter mfx und DCC können einige Einstellungen von Funktionen, welche im Analog-Betrieb wirksam sein sollen, vorgenommen werden.

Hinweise zum Digitalbetrieb

- Die genaue Vorgehensweise zum Einstellen der diversen Parameter entnehmen Sie bitte der Bedienungsanleitung Ihrer Mehrzug-Zentrale.
- Die ab Werk eingestellten Werte sind für mfx gewählt, so dass ein bestmöglichstes Fahrverhalten gewährleistet ist. Für andere Betriebssysteme müssen gegebenenfalls Anpassungen getätigt werden.
- Der Betrieb mit gegenpoliger Gleichspannung im Bremsabschnitt ist mit der werkseitigen Einstellung nicht möglich. Ist diese Eigenschaft gewünscht, so muss auf den konventionellen Gleichstrombetrieb verzichtet werden (CV 29/Bit 2 = 0).

mfx-Protokoll

Adressierung

- Keine Adresse erforderlich, jeder Decoder erhält eine einmalige und eindeutige Kennung (UID).
- Der Decoder meldet sich an einer Central Station oder Mobile Station mit seiner UID automatisch an.
- Name ab Werk: **SERIE 5707 SNCB**

Programmierung

- Die Eigenschaften können über die grafische Oberfläche der Central Station bzw. teilweise auch mit der Mobile Station programmiert werden.
- Es können alle Configuration Variablen (CV) mehrfach gelesen und programmiert werden.
- Die Programmierung kann entweder auf dem Haupt- oder dem Programmiergleis erfolgen.
- Die Defaulteinstellungen (Werkseinstellungen) können wieder hergestellt werden.

- Funktionsmapping: Funktionen können mit Hilfe der Central Station 60212 (eingeschränkt) und mit der Central Station 60213/60214/60215 beliebigen Funktionstasten zugeordnet werden (Siehe Hilfe in der Central Station).

DCC-Protokoll

Adressierung

- Kurze Adresse – Lange Adresse – Traktionsadresse
- Adressbereich:
 - 1 - 127 kurze Adresse, Traktionsadresse
 - 1 - 10239 lange Adresse
- Jede Adresse ist manuell programmierbar.
- Kurze oder lange Adresse wird über die CVs ausgewählt.
- Eine angewandte Traktionsadresse deaktiviert die Standard-Adresse.

Programmierung


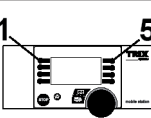
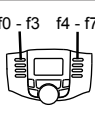
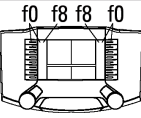

- Die Eigenschaften können über die Configurations Variablen (CV) mehrfach geändert werden.
- Die CV-Nummer und die CV-Werte werden direkt eingegeben.
- Die CVs können mehrfach gelesen und programmiert werden (Programmierung auf dem Programmiergleis).
- Die CVs können beliebig programmiert werden (Programmierung auf dem Hauptgleis PoM). PoM ist nur bei den in der CV-Tabelle gekennzeichneten CV möglich. Die Programmierung auf dem Hauptgleis (PoM) muss von Ihrer Zentrale unterstützt werden (siehe Bedienungsanleitung ihres Gerätes).
- Die Defaulteinstellungen (Werkseinstellungen) können wieder hergestellt werden.
- 14 bzw. 28/126 Fahrstufen einstellbar.
- Alle Funktionen können entsprechend dem Funktionsmapping geschaltet werden.
- Weitere Information, siehe CV-Tabelle DCC-Protokoll.

Es wird empfohlen, die Programmierungen grundsätzlich auf dem Programmiergleis vorzunehmen.

Logische Funktionen

Anfahr-/Bremsverzögerung

- Die Beschleunigungs- und Bremszeit kann getrennt voneinander eingestellt werden.
- Die logische Funktionsabschaltung ABV kann über das Funktionsmapping auf jede beliebige Funktionstaste gelegt werden.

Schaltbare Funktionen				
Stirnbeleuchtung	an		Funktion f0	Funktion f0
Führerstandsbeleuchtung Führerstand 1	an	Funktion 1	Funktion f1	Funktion f1
Betriebsgeräusch	—	Funktion 2	Funktion f2	Funktion f2
Geräusch: Lokpfeife	—	Funktion 3	Funktion f3	Funktion f3
Führerstandsbeleuchtung Führerstand 2	—	Funktion 4	Funktion f4	Funktion f4
Geräusch: Bremsenquietschen aus	—	Funktion 5	Funktion f5	Funktion f5
Spitzensignal Führerstand 2 aus	—	Funktion 6	Funktion f6	Funktion f6
Geräusch: Rangierpiff	—	Funktion 7	Funktion f7	Funktion f7
Spitzensignal Führerstand 1 aus	—	Funktion 8	Funktion f8	Funktion f8
ABV, aus	—	—	Funktion f9	Funktion f9
Geräusch: Sanden	—	—	Funktion f10	Funktion f10
Geräusch: Ankuppeln / Abkuppeln	—	—	Funktion f11	Funktion f11
Geräusch: Lüfter	—	—	Funktion f12	Funktion f12
Geräusch: Druckluft ablassen	—	—	Funktion f13	Funktion f13
Geräusch: Ankuppeln (Puffer an Puffer)	—	—	Funktion f14	Funktion f14

CV		Bedeutung		Wert DCC	ab Werk
1		Adresse		1 - 127	3
2	PoM	Minimalgeschwindigkeit		0 - 255	10
3	PoM	Anfahrverzögerung		0 - 255	15
4	PoM	Bremsverzögerung		0 - 255	15
5	PoM	Maximalgeschwindigkeit		0 - 255	255
8		Werkreset/Herstellerkennung		8	131
13	PoM	Funktionen F1 - F8 im Analogbetrieb		0 - 255	0
14	PoM	Funktionen F9 - F15 und Licht im Analogbetrieb		0 - 255	1
17		Erweiterte Adresse (oberer Teil)		CV 29, Bit 5 =1	192
18		Erweiterte Adresse (unterer Teil)		CV 29, Bit 5 =1	128
19		Traktionsadresse		0 - 255	0
21	PoM	Funktionen F1 - F8 bei Traktion		0 - 255	0
22	PoM	Funktionen F9 - F15 und Licht bei Traktion		0 - 255	0
29		Bit 0: Umpolung Fahrrichtung Bit 1: Anzahl Fahrstufen 14 oder 28/128 * Bit 2: DCC Betrieb mit Bremsstrecke (kein Analogbetrieb möglich) Bit 5: Adressumfang 7 Bit / 14 Bit	0 / 1 0 / 2 0 / 4 0 / 32	0, 1, 2, 3, 4, 5, 6, 7, 32, 34, 35, 36, 37, 38, 39	6
63		Lautstärke		0 - 255	255

* Fahrstufen am Lokdecoder und am Steuergerät müssen übereinstimmen, es sind sonst Fehlfunktionen möglich.

Safety Notes

- This locomotive is only to be used with the operating system it is designed for.
- Analog max. 15 volts DC, digital max. 22 volts AC.
- This locomotive must never be supplied with power from more than one power pack.
- Please make note of the safety notes in the instructions for your operating system.
- The feeder track must be equipped to prevent interference with radio and television reception, when the locomotive is to be run in conventional operation. The 611 655 interference suppression set is to be used for this purpose. The interference suppression set is not suitable for digital operation.
- **WARNING!** Sharp edges and points required for operation.
- Do not expose the model to direct sunlight, extreme changes in temperature, or high humidity.
- The LEDs in this item correspond to Laser Class 1 according to Standard EN 60825-1.

Important Notes

- The operating instructions and the packaging are a component part of the product and must therefore be kept as well as transferred along with the product to others.
- Please see your authorized Trix dealer for repairs or spare parts.
- The warranty card included with this product specifies the warranty conditions.
- Disposing: www.maerklin.com/en/imprint.html
- The full range of functions is only available under Trix Systems and under DCC.

- Built-in headlights that change over with the direction of travel. They can be turned on and off in digital operation.
- Minimum radius for operation is 360 mm/14-3/16".

Multi-Protocol Operation

Analog Operation

This decoder can also be operated on analog layouts or areas of track that are analog. The decoder recognizes alternating current (DC) and automatically adapts to the analog track voltage. All functions that were set under mfx or DCC for analog operation are active (see Digital Operation).

Digital Operation

The decoders are multi-protocol decoders. These decoders can be used under the following digital protocols: mfx or DCC.

The digital protocol with the most possibilities is the highest order digital protocol. The sequence of digital protocols in descending order is:

Priority 1: mfx

Priority 2: DCC

Priority 3: DC

Note: If two or more digital protocols are recognized in the track, the decoder automatically takes on the highest order digital protocol, example: mfx/DCC; the decoder takes on the mfx digital protocol (see previous table).

Note: Please note that not all functions are possible in all digital protocols. Several settings for functions, which are supposed to be active in analog operation, can be done under mfx and DCC.

Notes on digital operation

- The operating instructions for your central unit will give you exact procedures for setting the different parameters.
- The values set at the factory have been selected for mfx in order to guarantee the best possible running characteristics. Adjustments may have to be made for other operating systems.
- The setting done at the factory does not permit operation with opposite polarity DC power in the braking block. If you want this characteristic, you must do without conventional DC power operation (CV 29/Bit 2 = 0).

mfx Protocol

Addresses

- No address is required; each decoder is given a one-time, unique identifier (UID).
- The decoder automatically registers itself on a Central Station or a Mobile Station with its UID.
- Name set at the factory: **SERIE 5707 SNCB**

Programming

- The characteristics can be programmed using the graphic screen on the Central Station or also partially with the Mobile Station.
- All of the Configuration Variables (CV) can be read and programmed repeatedly.
- The programming can be done either on the main track or the programming track.
- The default settings (factory settings) can be produced repeatedly.

- Function mapping: Functions can be assigned to any of the function buttons with the help of the 60212 Central Station (with limitations) and with the 60213/60214/60215 Central Station (See help section in the Central Station).

DCC Protocol

Addresses

- Short address – long address – multiple unit address
- Address range:
 - 1 - 127 for short address and multiple unit address,
 - 1 - 10239 for long address
- Every address can be programmed manually.
- A short or a long address is selected using the CVs.
- A multiple unit address that is being used deactivates the standard address.

Programming


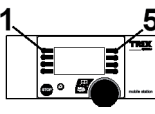
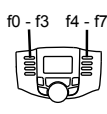
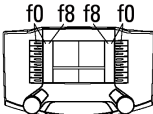

- The characteristics can be changed repeatedly using the Configuration Variables (CV).
- The CV numbers and the CV values are entered directly.
- The CVs can be read and programmed repeatedly. (Programming is done on the programming track.)
- The CVs can be programmed in any order desired. (Programming can be done on the main track PoM). The PoM can only be done with those designated in the CV table. Programming on the main track PoM must be supported by your central controller (Please see the description for this unit.).
- The default settings (factory settings) can be produced repeatedly.
- 14/28 or 126 speed levels can be set.
- All of the functions can be controlled according to the function mapping (see CV description).
- See the CV description for the DCC protocol for additional information.

We recommend that in general programming should be done on the programming track.

Logic Functions

Acceleration/Braking Delay

- The acceleration and braking time can be set separately from each other.
- The logic function ABV can be assigned to any function button by using the function mapping.

Controllable Functions				
Headlights	on		Function f0	Function f0
Engineer's cab 1 lighting	on	Function 1	Function f1	Function f1
Operating sounds	—	Function 2	Function f2	Function f2
Sound effect: Locomotive whistle	—	Function 3	Function f3	Function f3
Engineer's cab 1 lightin2	—	Function 4	Function f4	Function f4
Sound effect: Squealing brakes off	—	Function 5	Function f5	Function f5
Headlights Engineer's Cab 2 off	—	Function 6	Function f6	Function f6
Sound effect: Switching whistle	—	Function 7	Function f7	Function f7
Headlights Engineer's Cab 1 off	—	Function 8	Function f8	Function f8
ABV, off	—	—	Function f9	Function f9
Sound effect: Sanding	—	—	Function f10	Function f10
Sound effect: Coupling / uncoupling	—	—	Function f11	Function f11
Sound effect: Blower	—	—	Function f12	Function f12
Sound effect: Letting off air	—	—	Function f13	Function f13
Sound effect: Coupling together (buffer to buffer)	—	—	Function f14	Function f14

CV		Discription		DCC Value	Factory-Set
1		Address		1 - 127	3
2	PoM	Minimum Speed		0 - 255	10
3	PoM	Acceleration delay		0 - 255	15
4	PoM	Braking delay		0 - 255	15
5	PoM	Maximum speed		0 - 255	255
8		Factory Reset / Manufacturer Recognition		8	131
13	PoM	Functions F1 - F8 in analog operation		0 - 255	0
14	PoM	Functions F9 - F15 and lights in analog operation		0 - 255	1
17		Extended address (upper part)		CV 29, Bit 5 =1	192
18		Extended address (lower part)		CV 29, Bit 5 =1	128
19		Multiple Unit Address		0 - 255	0
21	PoM	Functions F1 - F8 on Multiple Unit		0 - 255	0
22	PoM	Functions F9 - F15 and lights on Multiple Unit		0 - 255	0
29		Bit 0: Reversing direction Bit 1: Number of speed levels 14 or 28/128 * Bit 2: DCC operation with braking area (no analog operation possible) Bit 5: Address length 7 Bit / 14 Bit	0 / 1 0 / 2 0 / 4 0 / 32	0, 1, 2, 3, 4, 5, 6, 7, 32, 34, 35, 36, 37, 38, 39	6
63		Volume		0 - 255	255

* The speed levels on the locomotive decoder and on the controller must agree with each other; otherwise, you may have malfunctions.

Remarques importantes sur la sécurité

- La locomotive ne peut être utilisée qu'avec le système d'exploitation indiqué.
- Analogique max. 15 Volt =, digital max. 22 Volt ~.
- La locomotive ne peut pas être alimentée électriquement par plus d'une source de courant à la fois.
- Il est impératif de tenir compte des remarques sur la sécurité décrites dans le mode d'emploi de votre système d'exploitation.
- Pour l'exploitation de la locomotive en mode conventionnel, la voie de raccordement doit être déparasitée. A cet effet, utiliser le set de déparasitage réf. 611 655. Le set de déparasitage ne convient pas pour l'exploitation en mode numérique.
- **ATTENTION!** Pointes et bords coupants lors du fonctionnement du produit.
- Ne pas exposer le modèle à un ensoleillement direct, à de fortes variations de température ou à un taux d'humidité important.
- Les DEL installées correspondent à la classe laser 1 selon la norme EN 60825-1.

Information importante

- La notice d'utilisation et l'emballage font partie intégrante du produit ; ils doivent donc être conservés et, le cas échéant, transmis avec le produit.
- Pour toute réparation ou remplacement de pièces, adressez vous à votre détaillant-spécialiste Trix.
- Garantie légale et garantie contractuelle conformément au certificat de garantie ci-joint.
- Elimination : www.maerklin.com/en/imprint.html

- L'intégralité des fonctions est disponible uniquement en exploitation Trix Systems, DCC et mfx.
- Feux de signalisation s'inversant selon le sens de marche; feux commutables en exploitation digital.
- Rayon minimal d'inscription en courbe 360 mm.

Mode multiprotocole

Mode analogique

On peut aussi faire fonctionner le décodeur sur des installations ou des sections de voie analogiques. Le décodeur identifie automatiquement la tension de voie analogique (CC). Toutes les fonctions qui ont été paramétrée pour le mode analogique sous mfx ou sous DCC sont actives (voir mode numérique).

Mode numérique

Les décodeur sont des décodeur multiprotocole. Le décodeur peut être utilisé avec les protocoles numériques suivants : mfx, DCC

Le protocole numérique offrant les possibilités les plus nombreuses est le protocole numérique à bit de poids fort. La hiérarchisation des protocoles numériques est descendante :

Priorité 1 : mfx

Priorité 2 : DCC

Priorité 3 : DC

Indication : lorsque deux ou plusieurs protocoles numériques sont identifiés au niveau de la voie, le décodeur reprend automatiquement le protocole numérique à bit de poids fort, p. ex. mfx/DCC. Le protocole numérique mfx est donc repris par le décodeur (voir tableau antérieur).

Indication : remarquez que toutes les fonctions ne peuvent pas être actionnées dans tous les protocoles numériques.

Sous mfx et sous DCC, il est possible de procéder à quelques paramétrages de fonctions devant être actives dans le cadre de l'exploitation analogique.

Remarques relatives au fonctionnement en mode digital

- En ce qui concerne la procédure de réglage des divers paramètres, veuillez vous référer au mode d'emploi de votre centrale de commande multitrain.
- Les valeurs paramétrées d'usine sont choisies pour mfx de manière à garantir le meilleur comportement de roulement possible.
Pour d'autres systèmes d'exploitation, ces valeurs devront éventuellement être adaptées.
- L'exploitation avec courant continu de polarité inverse dans les sections de freinage n'est pas possible avec le réglage d'usine. Si cette propriété est désirée, il faut alors renoncer à l'exploitation conventionnelle en courant continu (CV 29/Bit 2 = 0).

Protocole mfx

Adressage

- Aucune adresse n'est nécessaire, le décodeur reçoit toute-fois une identification unique et non équivoque (UID).
- Avec son UID, le décodeur indique automatiquement à une station centrale ou à une station mobile qu'il est connecté.
- Nom en codee en usine: **SERIE 5707 SNCB**

Programmation

- Les caractéristiques peuvent être programmées par l'intermédiaire de la couche graphique de la station centrale, voire en partie aussi au moyen de la station mobile.
- Toutes les configurations variables (CV) peuvent être lues et programmées de façon répétée.
- La programmation peut être réalisée soit sur la voie principale, soit sur la voie de programmation.
- Les paramétrages par défaut (paramétrages usine) peuvent être rétablis.
- Mappage des fonctions : les fonctions peuvent être affectées à de quelconques touches de fonction au moyen de la station centrale (60212) (restreinte) et avec la station centrale 60213/60214/60215 (voir Aide au niveau de la station centrale).

Protocole DCC

Adressage

- Adresse brève – adresse longue – adresse de traction.
- Champ d'adresse :
1 – 127 adresse brève, adresse de traction
1 – 10239 adresse longue
- Chaque adresse est programmable manuellement.
- L'adresse brève ou longue est choisie par l'intermédiaire des CVs.
- Une adresse de traction utilisée désactive l'adresse standard.

Programmation


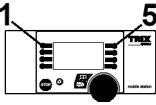
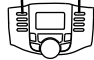
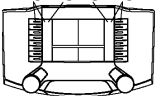

- Les caractéristiques peuvent être modifiées de façon répétée par l'intermédiaire des variables de configuration (CVs).
- Toutes les configurations variables (CV) peuvent être lues et programmées de façon répétée.
- La programmation peut être réalisée soit sur la voie principale, soit sur la voie de programmation.
- Les CVs peuvent être programmées librement (programmation de la voie principale (PoM). La PoM n'est possible que pour les CVs identifiées dans le tableau des CVs. La programmation sur la voie principale (PoM) doit être supportée par votre centrale (voir mode d'emploi de votre appareil).
- Les paramétrages par défaut (paramétrages usine) peuvent être rétablis.
- 14/28, voire 126 crans de marche sont paramétrables.
- Toutes les fonctions peuvent être commutées en fonction du mappage des fonctions (voir le descriptif des CVs).
- Pour toute information complémentaire, voir le tableau des CVs, protocole DCC.

Il est recommandé, de réaliser la programmation, fondamentalement, sur la voie de programmation.

Fonctions logiques

Retard au démarrage / au freinage

- Les temps d'accélération et de freinage peuvent être paramétrés séparément les uns des autres.
- Par l'intermédiaire du mappage des fonctions, la mise hors fonction de la fonction logique ABV peut être affectée à n'importe quelle touche de fonction.

Fonctions commutables				
Fanal	activé		Fonction f0	Fonction f0
Eclairage de la cabine de conduite 1	activé	Fonction 1	Fonction f1	Fonction f1
Bruit d'exploitation	—	Fonction 2	Fonction f2	Fonction f2
Bruitage : Sifflet locomotive	—	Fonction 3	Fonction f3	Fonction f3
Eclairage de la cabine de conduite 2	—	Fonction 4	Fonction f4	Fonction f4
Bruitage : Grincement de freins désactivé	—	Fonction 5	Fonction f5	Fonction f5
Fanal cabine de conduite 2 éteint	—	Fonction 6	Fonction f6	Fonction f6
Bruitage : Sifflet pour manœuvre	—	Fonction 7	Fonction f7	Fonction f7
Fanal cabine de conduite 1 éteint	—	Fonction 8	Fonction f8	Fonction f8
ABV, désactivé	—	—	Fonction f9	Fonction f9
Bruitage : Sablage	—	—	Fonction f10	Fonction f10
Bruitage Attelage / Déconnecter	—	—	Fonction f11	Fonction f11
Bruitage : ventilateur	—	—	Fonction f12	Fonction f12
Bruitage : Échappement de l'air comprimé	—	—	Fonction f13	Fonction f13
Bruitage : Attelage (tampons joints)	—	—	Fonction f14	Fonction f14

CV		Affection	DCC Valeur	Parm. Usine	
1		Adresse	1 - 127	3	
2	PoM	Vitesse min	0 - 255	10	
3	PoM	Temporisation d'accélération	0 - 255	15	
4	PoM	Temporisation de freinage	0 - 255	15	
5	PoM	Vitesse maximale	0 - 255	255	
8		Réinitialisation d'usine/identification du fabricant	8	131	
13	PoM	Fonctions F1 - F8 en mode analog	0 - 255	0	
14	PoM	Fonctions F9 - F15 et éclairage en mode analog	0 - 255	1	
17		Adresse étendue (partie supérieure)	CV 29, Bit 5 =1	192	
18		Adresse étendue (partie inférieure)	CV 29, Bit 5 =1	128	
19		Adresse traction	0 - 255	0	
21	PoM	Fonctions F1 - F8 pour traction	0 - 255	0	
22	PoM	Fonctions F9 - F15 et éclairage traction	0 - 255	0	
29		Bit 0: Inv. polarité Sens de marche Bit 1: Nombre de crans de marche 14 ou 28/128 * Bit 2: Mode DCC avec dist. de freinage (mode analog impossible) Bit 5: Capacité d'adresses 7 Bit / 14 Bit	0 / 1 0 / 2 0 / 4 0 / 32	0, 1, 2, 3, 4, 5, 6, 7, 32, 34, 35, 36, 37, 38, 39	6
63		Volume	0 - 255	255	

* Pour éviter tout dysfonctionnement, les crans de marche sur le décodeur de loco doivent impérativement coïncider avec ceux de l'appareil de commande.

Veiligheidsvoorschriften

- De loc mag alleen met een daarvoor bestemd bedrijfssysteem gebruikt worden.
- Analooq max. 15 Volt =, digitaal max. 22 Volt ~.
- De loc mag niet vanuit meer dan één stroomvoorziening gelijktijdig gevoed worden.
- Lees ook aandachtig de veiligheidsvoorschriften in de gebruiksaanwijzing van uw bedrijfssysteem.
- Voor het conventionele bedrijf met de loc dient de aansluitrail te worden ontstoort. Hiervoor dient men de ontstoor-set 611 655 te gebruiken. Voor het digitale bedrijf is deze ontstoor-set niet geschikt.
- **OPGEPAST!** Functionele scherpe kanten en punten.
- Stel het model niet bloot aan in directe zonnestraling, sterke temperatuurwisselingen of hoge luchtvochtigheid.
- Ingebouwde LED's komen overeen met de laserklasse 1 volgens de norm EN 60825-1.

Belangrijke aanwijzing

- De gebruiksaanwijzing en de verpakking zijn een bestanddeel van het product en dienen derhalve bewaard en meegeleverd te worden bij het doorgeven van het product.
- Voor reparaties en onderdelen kunt zich tot Uw Trix handelaar wenden.
- Vrijwaring en garantie overeenkomstig het bijgevoegde garantiebewijs.
- Afdanken: www.maerklin.com/en/imprint.html
- De volledige toegang tot alle functies is alleen mogelijk met Trix Systems, DCC of met mfx bedrijf.

- Ingebouwde, rijrichtingsafhankelijke frontverlichting is in het digitaalsysteem schakelbaar.
- Minimale te berijden radius: 360 mm.

Multiprotocolbedrijf

Analoogbedrijf

De decoder kan ook op analoge modelbanen of spoortrajecten gebruikt worden. De decoder herkent de analoge gelijkspanning (DC) automatisch en past zich aan de analoge railspanning aan. Alle functies die onder mfx of DCC voor het analoge bedrijf zijn ingesteld, worden geactiveerd (zie digitaalbedrijf).

Digitaalbedrijf

De Decoder is een multiprotocoldecoder. De decoder kan onder de volgende digitale protocollen ingezet worden: mfx, DCC. Het digitaalprotocol met de meeste mogelijkheden is het primaire digitaalprotocol. De volgorde van de digitaalprotocollen is afnemend in mogelijkheden:

Prioriteit 1: mfx

Prioriteit 2: DCC

Prioriteit 3: DC

Opmerking: worden twee of meer digitaal protocollen op de rails herkend, dan neemt de decoder automatisch het protocol met de hoogste prioriteit, bijv. mfx/DCC, dan wordt door de decoder het mfx-digitaalprotocol gebruikt (zie bovenstaand overzicht).

Opmerking: let er op dat niet alle functies in alle digitaalprotocollen mogelijk zijn. Onder mfx of DCC kunnen enkele instellingen, welke in analoogbedrijf werkzaam moeten zijn, ingesteld worden.

Aanwijzingen voor digitale besturing

- Het op de juiste wijze instellen van de diverse parameters staat beschreven in de handleiding van uw digitale Centrale.
- Fabrieksmatig zijn de waarden voor mfx zo ingesteld dat optimale rijeigenschappen gegarandeerd zijn. Voor andere bedrijfssystemen moeten eventueel aanpassingen uitgevoerd worden.
- Het bedrijf met tegengepoolde gelijkspanning in de afremsectie is met de fabrieksinstelling niet mogelijk. Indien deze eigenschap wenselijk is, dan moet worden afgezien van het conventioneel gelijkstroombedrijf (CV 29/Bit 2 = 0).

Mfx-protocol

Adressering

- Een adres is niet nodig, elke decoder heeft een éénmalig en éénduidig kenmerk (UID).
- De decoder meldt zich vanzelf aan bij het Central Station of Mobile Station met zijn UID.
- Naam af de fabriek: **SERIE 5707 SNCB**

Programmering

- De eigenschappen kunnen m.b.v. het grafische scherm op het Central Station resp. deels ook met het Mobile Station geprogrammeerd worden.
- Alle configuratie variabelen (CV) kunnen vaker gelezen en geprogrammeerd worden.
- De programmering kan zowel op het hoofdspoor als op het programmeerspoor gebeuren.
- De default-instellingen (fabrieksinstelling) kunnen weer

hersteld worden.

- Functiemapping: functies kunnen met behulp van het Central Station 60212 (met beperking) en met het Central Station 60213/60214/60215 aan elke gewenste functietoets worden toegewezen (zie het helpbestand in het Central Station).

DCC-protocol

Adressering

- Kort adres – lang adres – tractie adres
- Adresbereik:
1 – 127 kort adres, tractie adres
1 – 10239 lang adres
- Elk adres is handmatig programmeerbaar.
- Kort of lang adres wordt via de CV gekozen.
- Een toegepast tractieadres deactiveert het standaardadres.


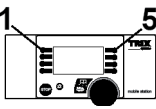
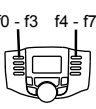
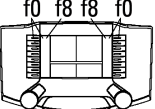

Programmering

- De eigenschappen van de decoder kunnen via de configuratie variabelen (CV) vaker gewijzigd worden.
 - De CV-nummers en de CV-waarden worden direct ingevoerd.
 - De CV's kunnen vaker gelezen en geprogrammeerd worden (programmering op het programmeerspoor).
 - De CV's kunnen naar wens geprogrammeerd worden (programmering op het hoofdspoor PoM). PoM is alleen bij de in de CV-tabel aangegeven CV's mogelijk. De programmering op het hoofdspoor (PoM) moet door uw centrale ondersteund worden (zie de gebruiksaanwijzing van uw apparaat).
 - De default-instellingen (fabrieksinstelling) kunnen weer hersteld worden.
 - 14/28 resp. 126 rijstappen instelbaar.
 - Alle functies kunnen overeenkomstig de functiemapping geschakeld worden (zie CV-beschrijving).
 - Voor verdere informatie, zie de CV-tabel DCC-protocol.
- Het is aan te bevelen om het programmeren alleen op het programmeerspoor uit te voeren.

Logische functies

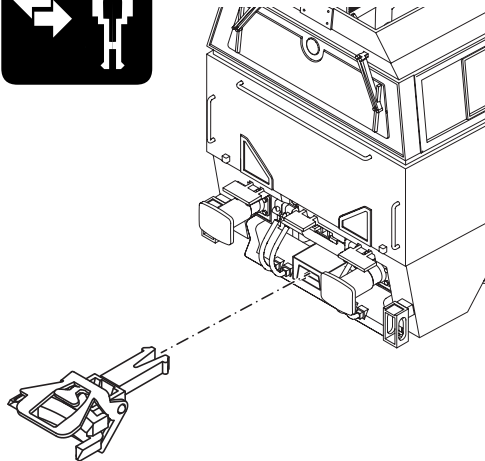
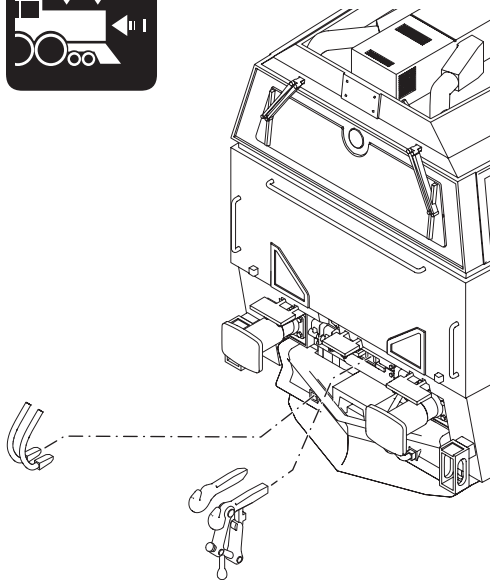
Optrek en afremvertraging

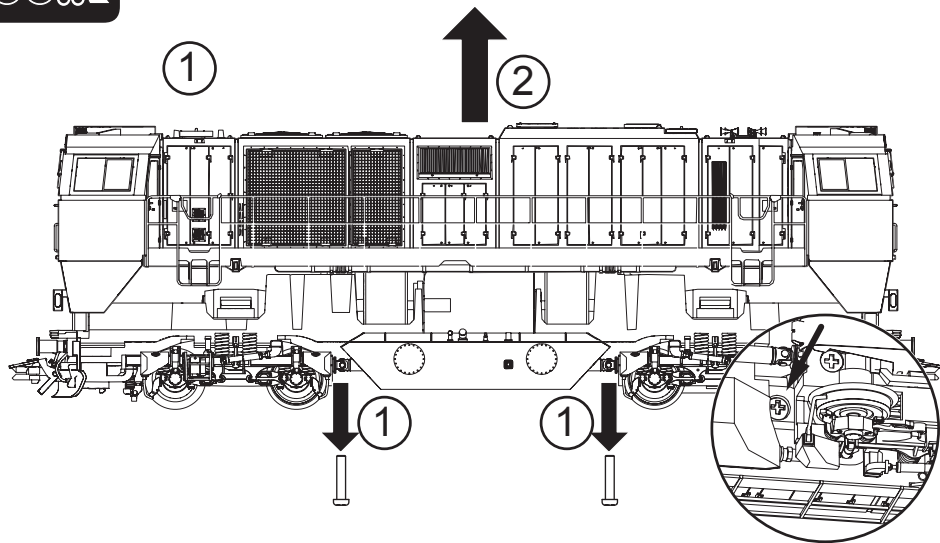
- De optrek- en afremvertraging kunnen onafhankelijk van elkaar ingesteld worden.
- De logische uitschakelfunctie ABV (optrek- en afremvertraging) kan met de functiemapping aan elke gewenste functietoets toegewezen worden.

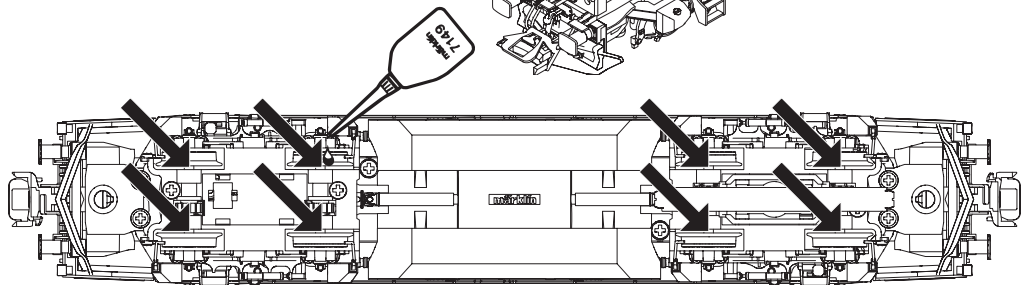
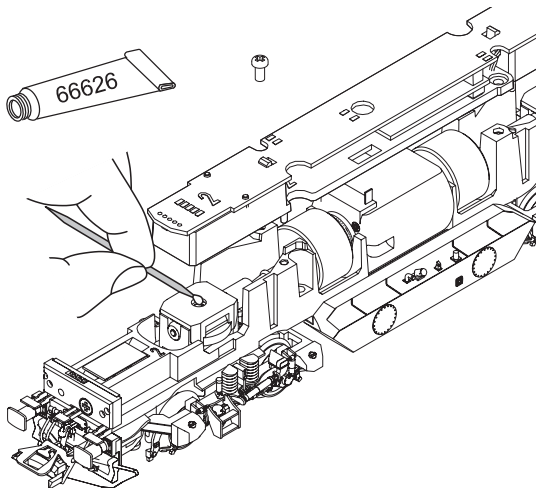
Schakelbare functies				
Frontverlichting	aan		Functie f0	Functie f0
Cabineverlichting cabine 1	aan	Functie 1	Functie f1	Functie f1
Bedrijfsgeluiden	—	Functie 2	Functie f2	Functie f2
Geluid: locfluit	—	Functie 3	Functie f3	Functie f3
Cabineverlichting cabine 2	—	Functie 4	Functie f4	Functie f4
Geluid: piepende remmen uit	—	Functie 5	Functie f5	Functie f5
Frontsein cabine 2 uit	—	Functie 6	Functie f6	Functie f6
Geluid: rangeerfluit	—	Functie 7	Functie f7	Functie f7
Frontsein cabine 1 uit	—	Functie 8	Functie f8	Functie f8
ABV, uit	—	—	Functie f9	Functie f9
Geluid: zandstrooier	—	—	Functie f10	Functie f10
Geluid: aankoppelen / afkoppelen	—	—	Functie f11	Functie f11
Geluid: ventilator	—	—	Functie f12	Functie f12
Geluid: perslucht afblazen	—	—	Functie f13	Functie f13
Geluid: aankoppelen (buffer aan buffer)	—	—	Functie f14	Functie f14

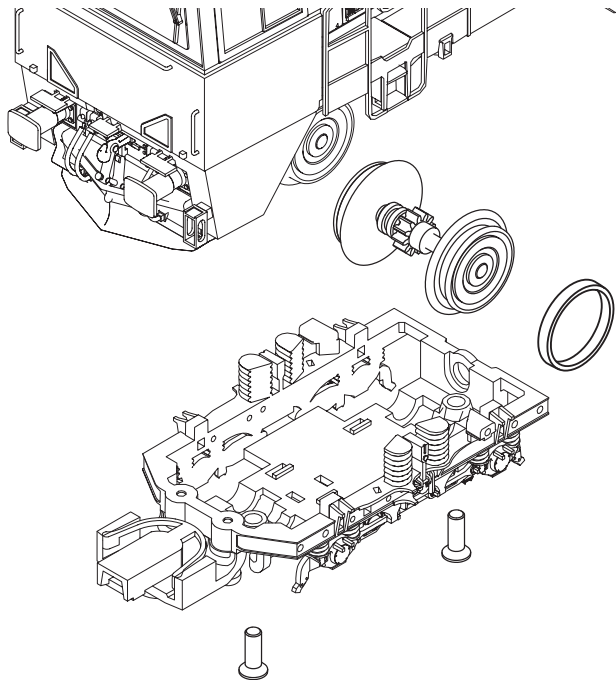
CV		Betekenis		Waarde DCC	Af fabriek
1		Adres		1 - 127	3
2	PoM	minimale snelheid		0 - 255	10
3	PoM	Optrekvertraging		0 - 255	15
4	PoM	Afremvertraging		0 - 255	15
5	PoM	Maximumsnelheid		0 - 255	255
8		Fabrieksinstelling/fabriekherkenning		8	131
13	PoM	functies F1 - F8 in analoogbedrijf		0 - 255	0
14	PoM	functies F9 - F15 en licht in analoogbedrijf		0 - 255	1
17		Uitgebreid adres (bovenste gedeelte)		CV 29, Bit 5 =1	192
18		Uitgebreid adres (onderste gedeelte)		CV 29, Bit 5 =1	128
19		tractieadres		0 - 255	0
21	PoM	functies F1 - F8 in tractie		0 - 255	0
22	PoM	functies F9 - F15 en licht in tractie		0 - 255	0
29		Bit 0: ompolen rijrichting Bit 1: aantal rijstappen 14 of 28/128 * Bit 2: DCC bedrijf met afremtraject (geen analoogbedrijf mogelijk) Bit 5: adresomvang 7 Bit / 14 Bit	0 / 1 0 / 2 0 / 4 0 / 32	0, 1, 2, 3, 4, 5, 6, 7, 32, 34, 35, 36, 37, 38, 39	6
63		Volume		0 - 255	255

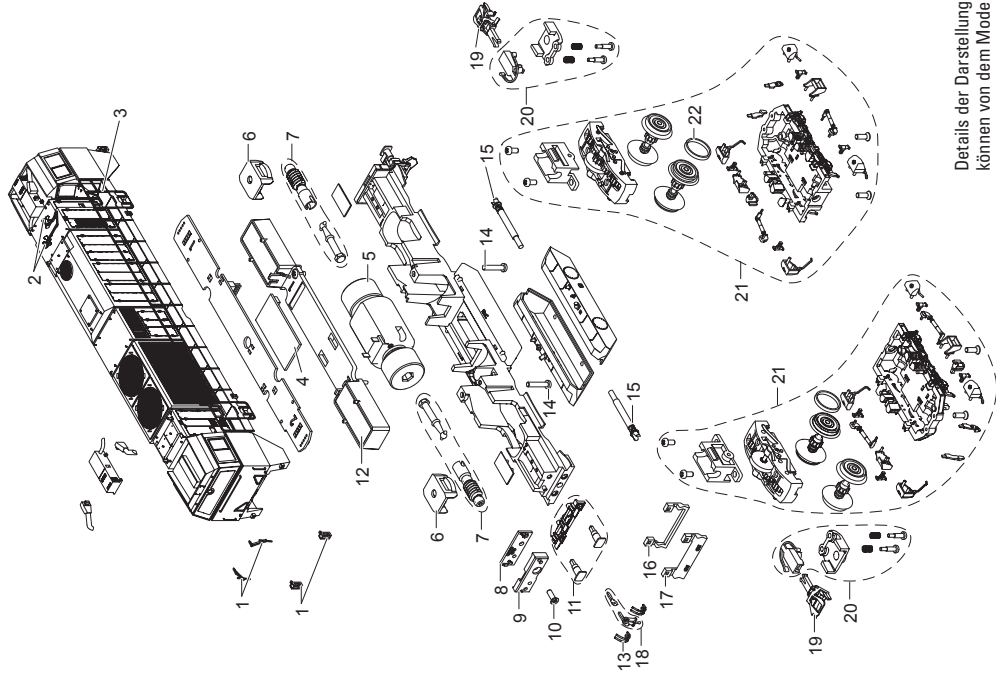
* De rijstappen instelling op de decoder en het besturingsapparaat moeten met elkaar overeenkomen anders kunnen er storingen optreden.











Details der Darstellung
können von dem Modell
abweichen.

1 Scheibenwischer li. + re., Endstück	E261 023
2 Hörner	E261 024
3 Handlauf re.+ li.	E265 624
4 Decoder	260 737
5 Motor	E257 159
6 Getriebekastenabdeckung	E256 233
7 Kardanwelle, Schneckenwelle	E261 027
8 Leiterplatte Beleuchtung	E257 126
9 Maske	—
10 Schraube	E756 260
11 Pufferbohle	E257 161
12 Lautsprecher	E234 556
13 Bremsleitung	E256 259
14 Schraube	E750 230
15 Antriebswellenimitation	E256 196
16 Schienenräumer	E256 201
17 Frontabdeckung	E256 199
18 Kupplungsimitationen	E261 028
19 Kurzkupplung	E701 630
20 Kupplungsdeichsel	E261 029
21 Drehgestell	E260 733
22 Haftreifen	E656 500

Hinweis: Einige Teile werden nur ohne oder mit anderer Farbgebung angeboten.
Teile, die hier nicht aufgeführt sind, können nur im Rahmen einer Reparatur im Märklin-Reparatur-Service repariert werden.

Due to different legal requirements regarding electro-magnetic compatibility, this item may be used in the USA only after separate certification for FCC compliance and an adjustment if necessary.

Use in the USA without this certification is not permitted and absolves us of any liability. If you should want such certification to be done, please contact us – also due to the additional costs incurred for this.



Gebr. Märklin & Cie. GmbH
Stuttgarter Straße 55 - 57
73033 Göppingen
Germany
www.maerklin.com


www.maerklin.com/en/imprint.html

260792/0316/Sm1Ef
Änderungen vorbehalten
© Gebr. Märklin & Cie. GmbH